

## 製造商自我宣告

此產品符合歐盟標準並符合以下宣告法規與測試規範:

 2460	醫療指令 93/42/EEC 修正版 2007/47/EC
----------------------------------------------------------------------------------------	----------------------------------

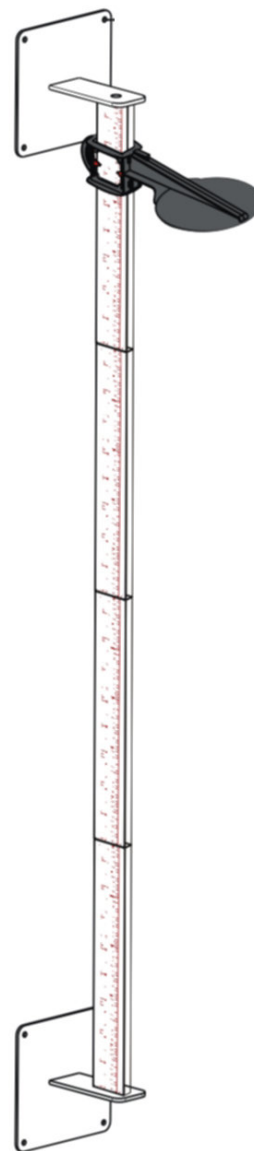
製造商：



製造商名稱: 啟德電子股份有限公司

製造商地址: 412 台中市大里區國中路 103 號

charder®



HM200PW 身高尺  
中文使用說明書

請保留此說明書，以供未來隨時查閱

# 目錄

前言 .....	3
使用注意 .....	3
安全事項 .....	3
產品清潔 .....	3
產品維護 .....	3
產品責任及保固 .....	4
廢棄物處理方式 .....	4
產品零件列表 .....	5
HM200PW 規格.....	10

# Note

---

---

---

---

---

---

---

---

---

---

---

---

---

---

---

---

---

---

---

---

---

## HM200PW 規格

量測範圍: 14 ~ 205 公分(cm) / 5  $\frac{1}{2}$  ~ 8  $\frac{1}{2}$  英吋

量測刻度: 1mm / 1/16 英吋

精準度: 正負10公釐(mm)

尺寸(寬x長x高): 35 x 40 x 243公分 (cm)

重量: 3.0公斤(kg)

操作溫度範圍: 正5度°C 到 正35度°C

## 前言

謝謝您選購啟德產品。我們的產品的設計理念是希望能帶給使用者最舒適的感受並且享受每次使用產品時的時光。如果您有任何產品使用上的問題及疑問並且在本說明書中未能解決您的問題，請逕洽詢啟德醫療產品經銷商以協助您解決您的疑問。

## 使用注意

我們強烈建議您將產品放置在平面且堅硬的地面上使用否則會導致不準確的量測結果。

## 安全事項



使用前請詳細閱讀使用手冊。本使用手冊包含了初次安裝、使用說明及日常維護方式。

使用安全注意事項：

- ◆ 錯誤的安裝所造成的損失不在保固範圍內。
- ◆ 此產品設計在室內使用。
- ◆ 注意使用環境溫度在 5°C 到 35°C 之間。

如使用上有任何問題請洽詢全省經銷商。

## 產品清潔

- ◆ 請勿使用含有腐蝕性的液體或洗淨液來清潔產品。

## 產品維護

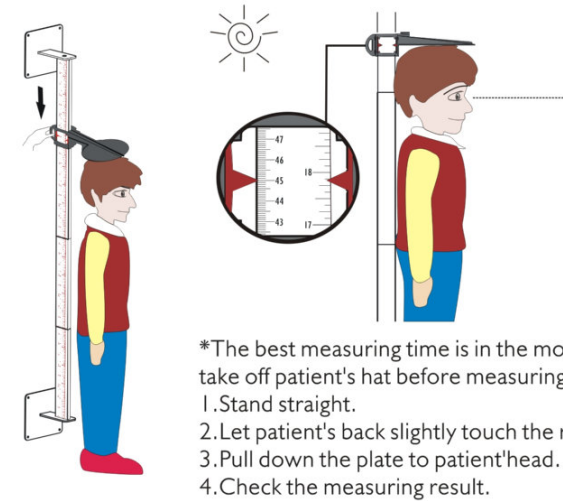
- ◆ 本產品不需每日保養，然而我們建議您應定期檢視產品的精準度作為維護的參考。如您發現有任何問題需要進行產品維護，敬請聯絡全省經銷商。

## 產品責任及保固

- ◆ 當產品的設計及製造缺陷歸屬於製造商責任時，製造商負有更換或維修此產品的責任。產品保固期間為購買日起 18 個月內，請保留您的收據以證明您的購買日期；如收據遺失則由出廠日起算。
- ◆ 當發生下列損害，製造商不負有連帶責任：
  - 不當的使用方式
  - 不正確的儲存方式
  - 由非經銷商不正確的安裝
  - 改裝
  - 使用者的疏忽
- ◆ 如因操作、氣候或其它因素影響產品保存的狀態與材料的變異則屬製造商的責任。

## 廢棄物處理方式

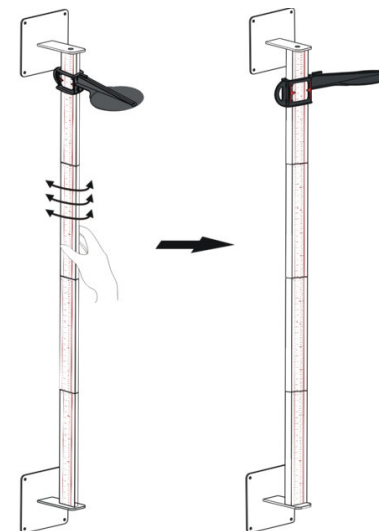
此產品不應被當作一般家庭廢棄物來處理，請依廢棄物回收條例作為處理的準則。您可以聯繫環境保護署以瞭解更多廢棄物的處理方式及回收地點或聯繫您當初購買的經銷商處理。



最好的量測時間: 早上

量測時請移除帽子

1. 站直靠著牆面
2. 讓量測者輕觸壓頭板
3. 上下調整壓頭板以便準測量測
4. 確認身高值

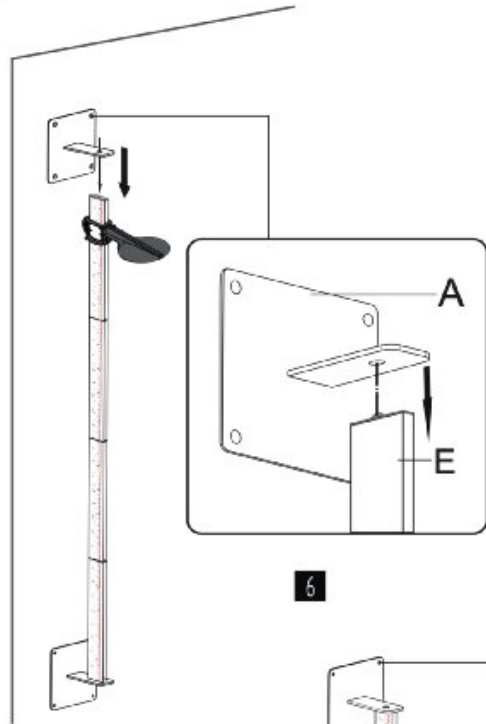


非使用時，請將 HM200PW

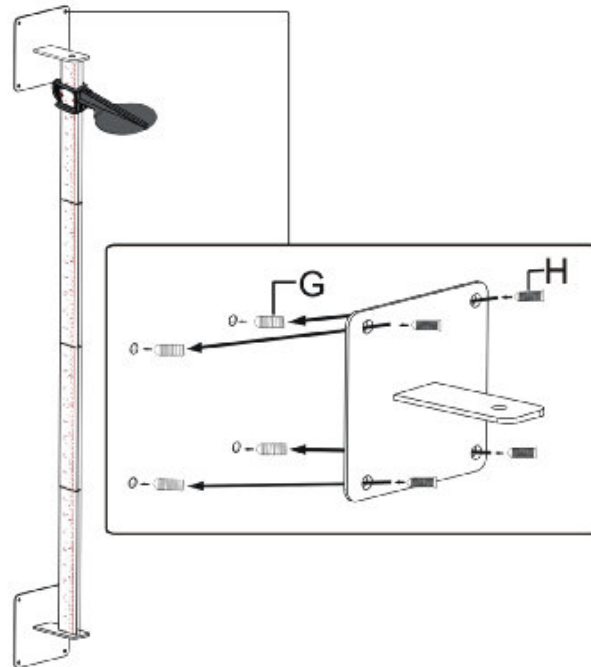
壓頭板轉左/右邊平擺

# 產品零件列表

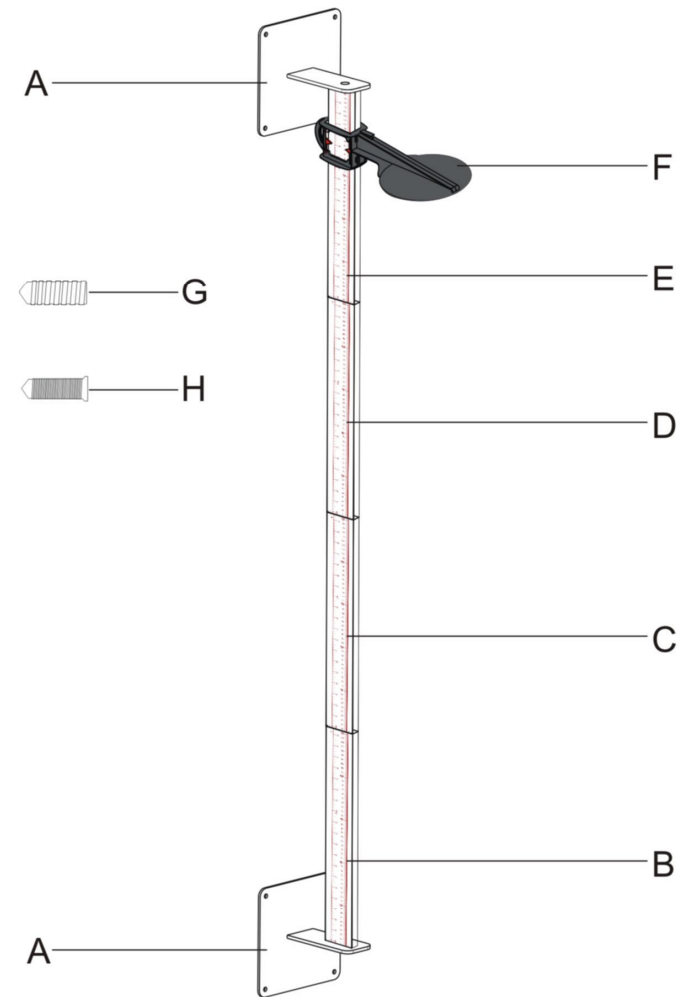
5



6



8

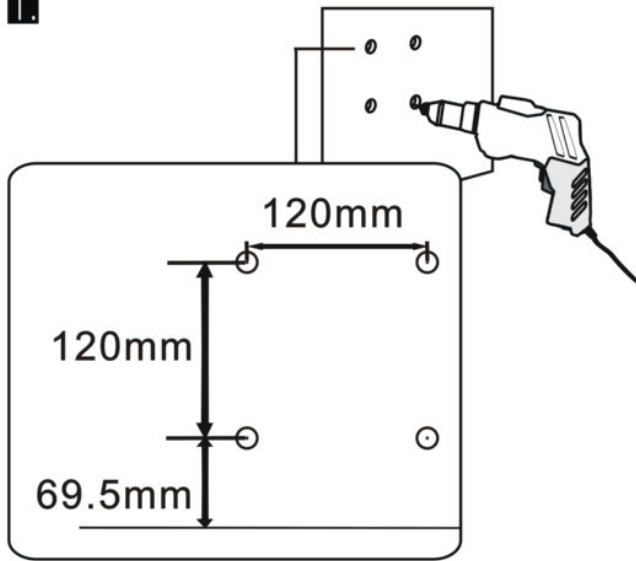


- E\*160.5CM~210.5CM
- D\*110.5CM~160.5CM
- C\*60.5CM~110.5CM
- B\*13.5CM~60.5CM

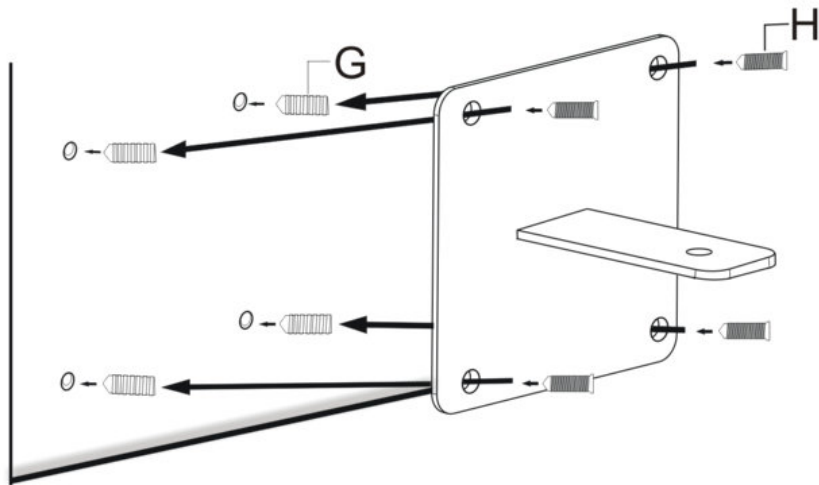
Nr.	A	B	C	D	E	F	G	H
Qty.	2	1	1	1	1	1	8	8

5

1.

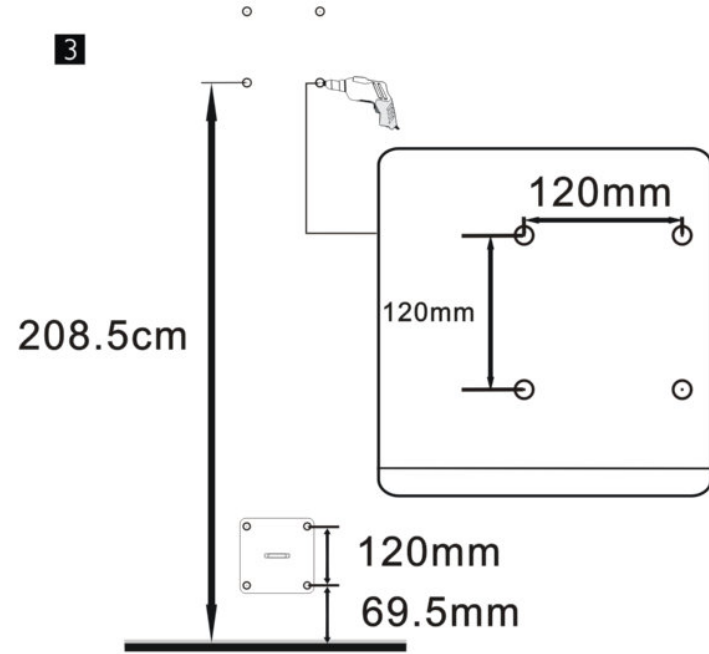


2.



Do not use G on wooden walls.  
 建議不要將 G 零件 (扶持塊) 鎖入木板牆中

3.



4.

